

JS3000C

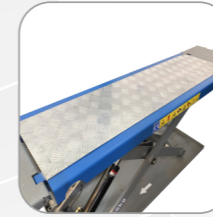
Moblie Mid-rise Scissor Lift With Electric Safety Lock Release 移动式中位小剪举升机



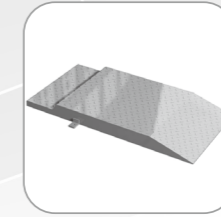
OPTIONAL ACCESSORIES 可选配件



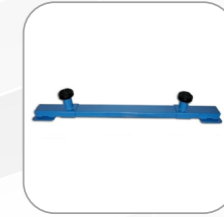
Lifting pads
60mm/80mm/100mm
举升胶垫
60mm/80mm/100mm



Aluminum top-
platform
高档铝板上盖

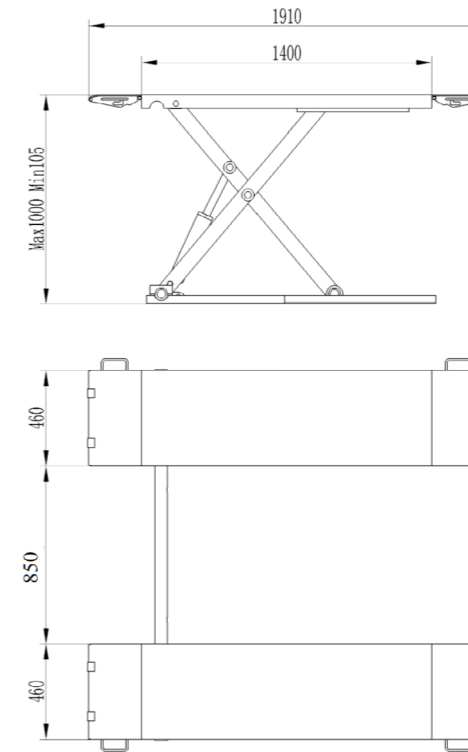


Additional drive-on
ramps
加长上车跑板

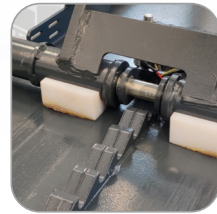


SUV adapter kit
SUV 加高支架

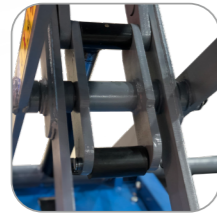
OVERALL DIMENSION 尺寸参数



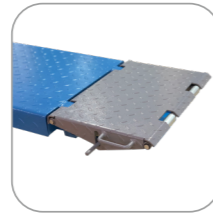
FEATURES 产品特点



Automatic lock & release
全自动解锁 & 上锁



Stable launch & land
design
加强助力器设计



Extendible ramps
加长延伸板

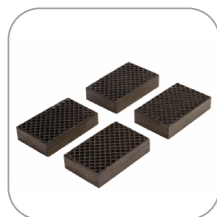


CE-Stop (foot protection)
下限位开关 (防压脚设计)



Mobile design
可移动小剪设计

STANDARD 标准配置



35mm lifting pads (4 pcs)
35mm 举升胶垫 (4 个)

OPTIONAL FEATURES 此产品可选升级方案



Mobile kit
移动组件

TECHNICAL DATA 技术参数

Model	型号	JS3000C
Capacity	举升重量	3000kg
Lifting height	举升高度	1000mm
Min. Height	最低高度	105mm
Platform length	平台长度	1400-2016mm
Overall width	总宽度	1770mm
Lifting time	上升时间	30-35s
Power of motor	电机功率	2.2kW

DC3000



In-floor full rise scissor lift 藏地式剪式举升机

Pneumatic Lock Release
气动解锁

Electromagnetic Lowering
电磁下降

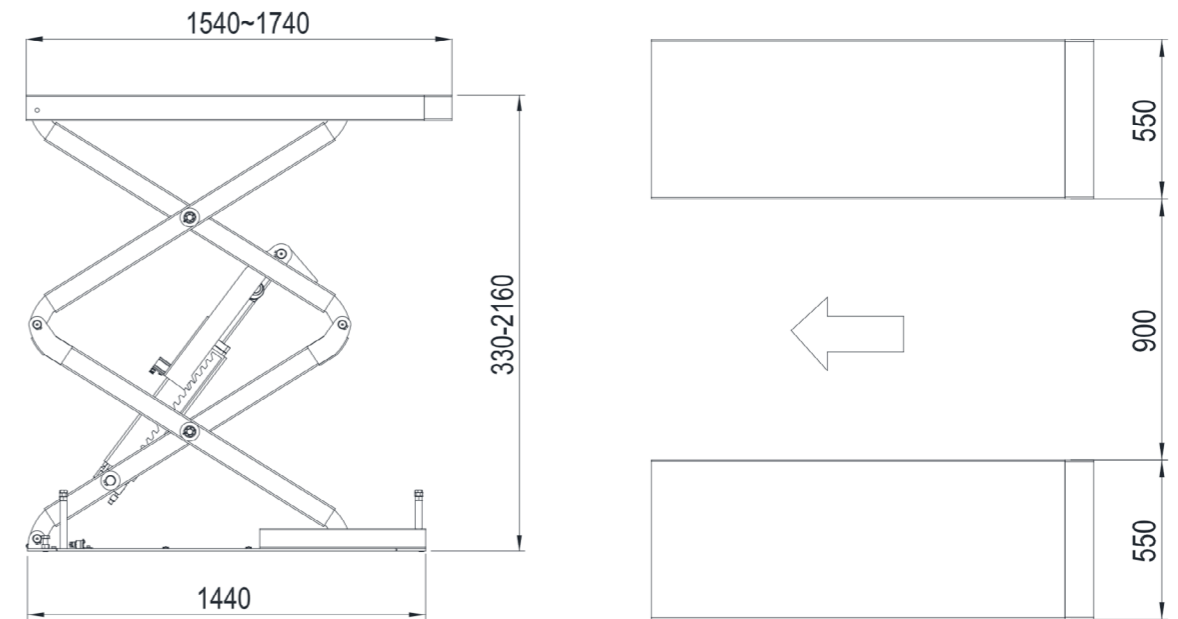


OPTIONAL ACCESSORIES 可选配件



SUV adapter kit
SUV 加高支架

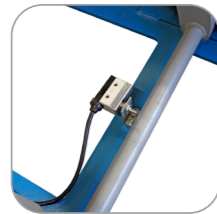
OVERALL DIMENSION 尺寸参数



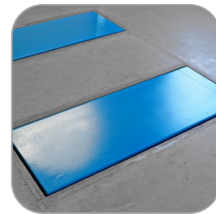
FEATURES 产品特点



Automatic lock & release
全自动解锁 & 上锁



Height limit switch
上限位开关



In-floor design
地藏式安装

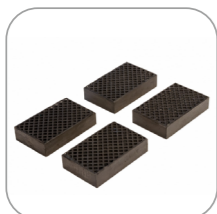


Automatic air bleeding by button
一键调平功能



Sliding extension on platform
单侧可抽拉式平台

STANDARD 标准配置



35mm lifting pads (4 pcs)
35mm 举升胶垫 (4个)

TECHNICAL DATA 技术参数

Model	型号	DC3000
Capacity	举升重量	3000kg
Lifting height	举升高度	2160mm
Min. Height	最低高度	330mm
Platform length	平台长度	1540mm-1740mm
Overall width	总宽度	2000mm
Lifting time	上升时间	45-50s
Power of motor	电机功率	2.2kW

CB3000



On-floor low profile double scissor lift 超薄式小剪举升机

OPTIONAL ACCESSORIES 可选配件

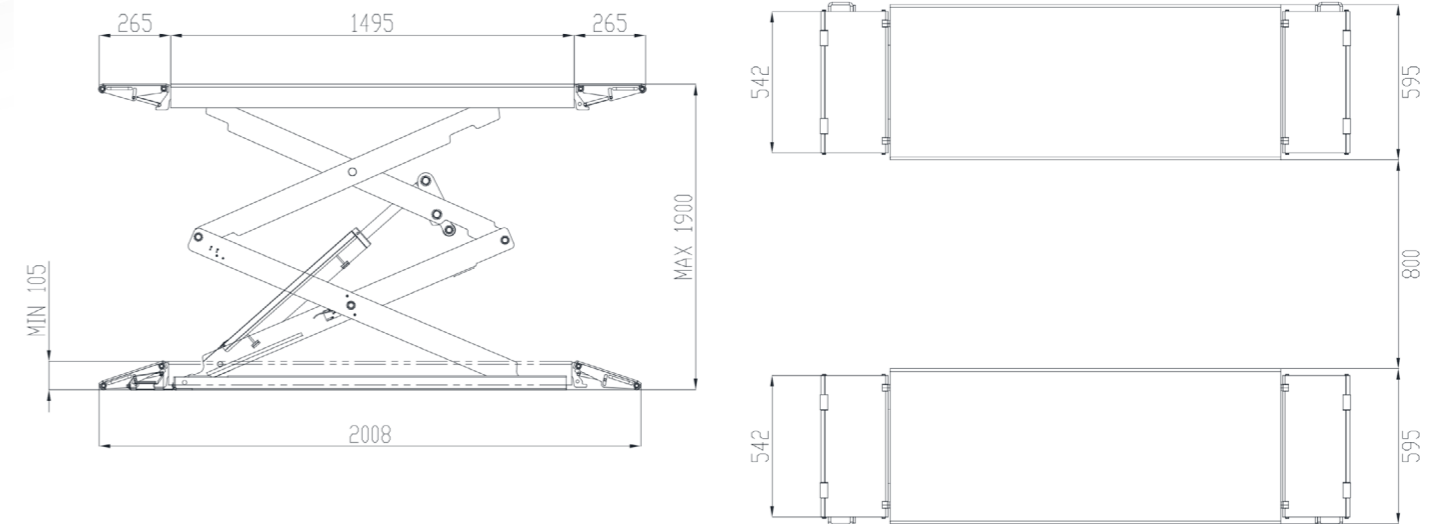


SUV adapter kit
SUV 加高支架



Double master / slave system,
therefore no compressed air and
no safety rack necessary!
双油路设计完美保障液压安全,
无需气源和安全锁!

OVERALL DIMENSION 尺寸参数



FEATURES 产品特点



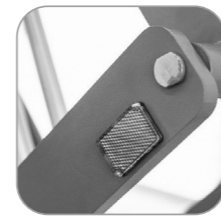
Ultra-flat design
超薄省空间设计



Automatic air bleeding by
button
一键调平功能

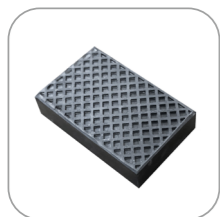


Dual double
cylinders design
4 油缸同步系统



Electronic synchronization
through photo sensor and
reflector
电子装置防止车辆侧翻

STANDARD 标准配置



Rubber pads (4 pcs)
举升胶垫 4 个

TECHNICAL DATA 技术参数

Model	型号	CB3000
Capacity	举升重量	3000kg
Lifting height	举升高度	1900mm
Min. Height	最低高度	105mm
Platform length	平台长度	1495mm-2025mm
Overall width	总宽度	1990mm
Lifting time	上升时间	45-50s
Power of motor	电机功率	2.2kW